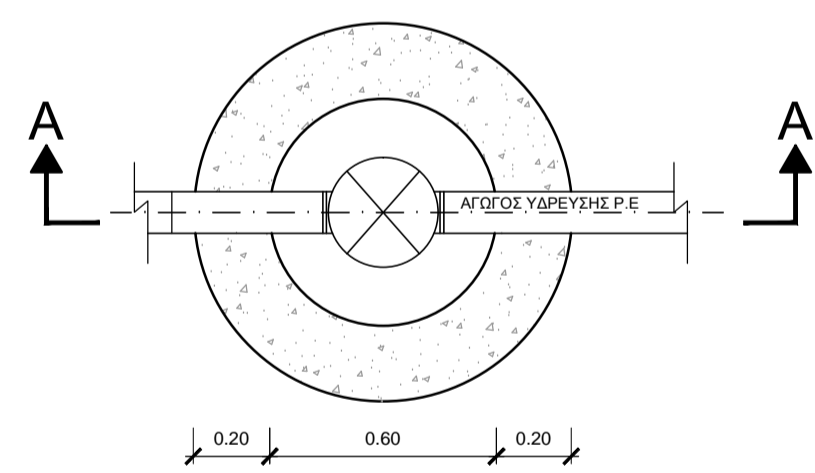
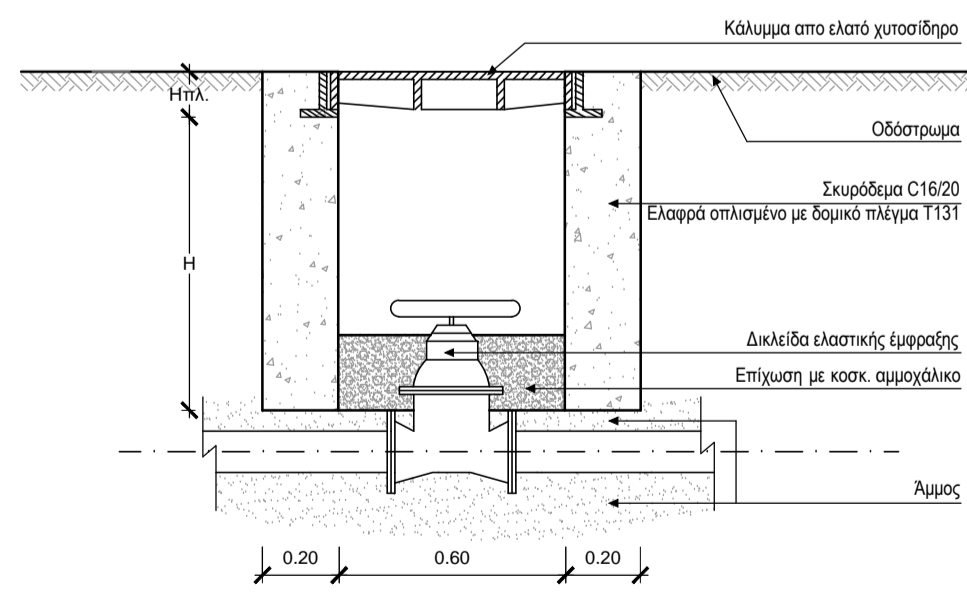


ΤΥΠΙΚΟ ΦΡΕΑΤΙΟ ΔΙΚΛΕΙΔΑΣ ΕΛΕΓΧΟΥ

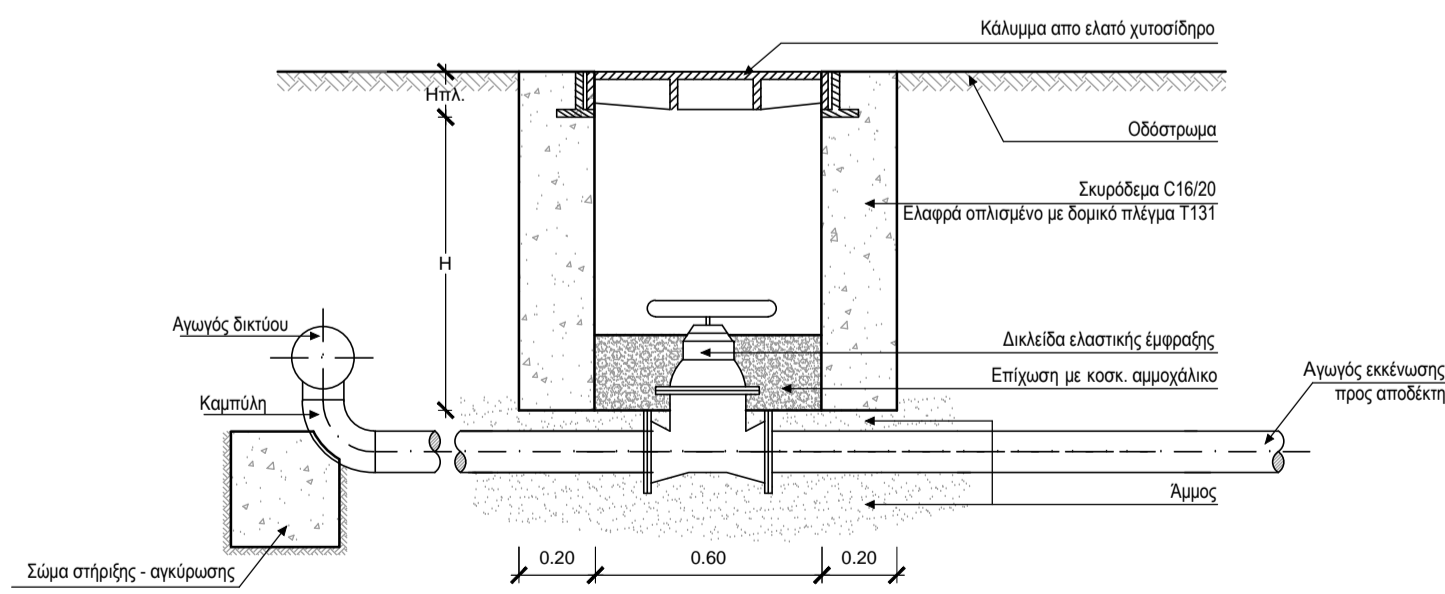
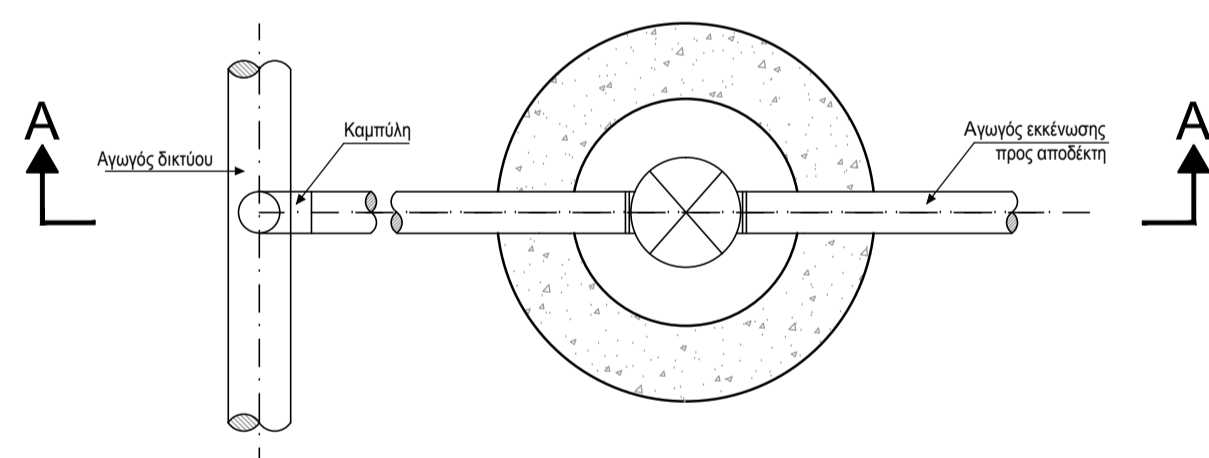


ΚΑΤΟΨΗ



ΤΟΜΗ Α-Α

ΤΥΠΙΚΟ ΦΡΕΑΤΙΟ ΔΙΚΛΕΙΔΑΣ ΕΚΚΕΝΩΣΗΣ

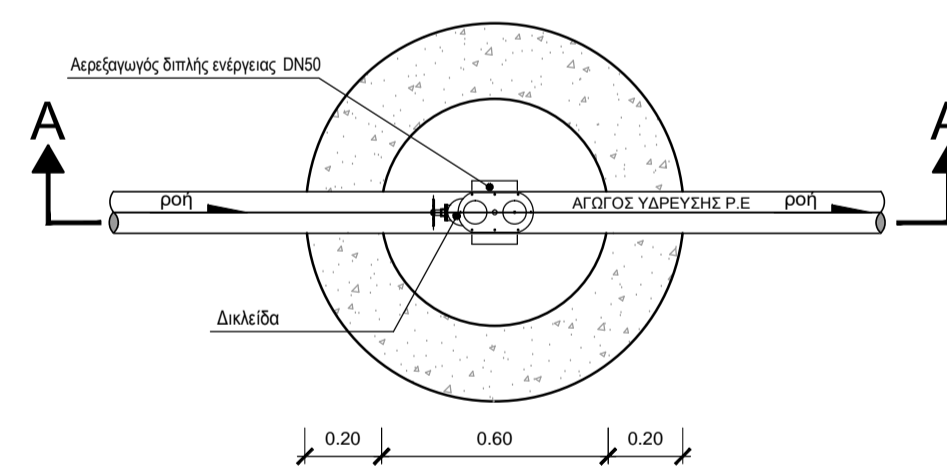


ΤΟΜΗ Α-Α

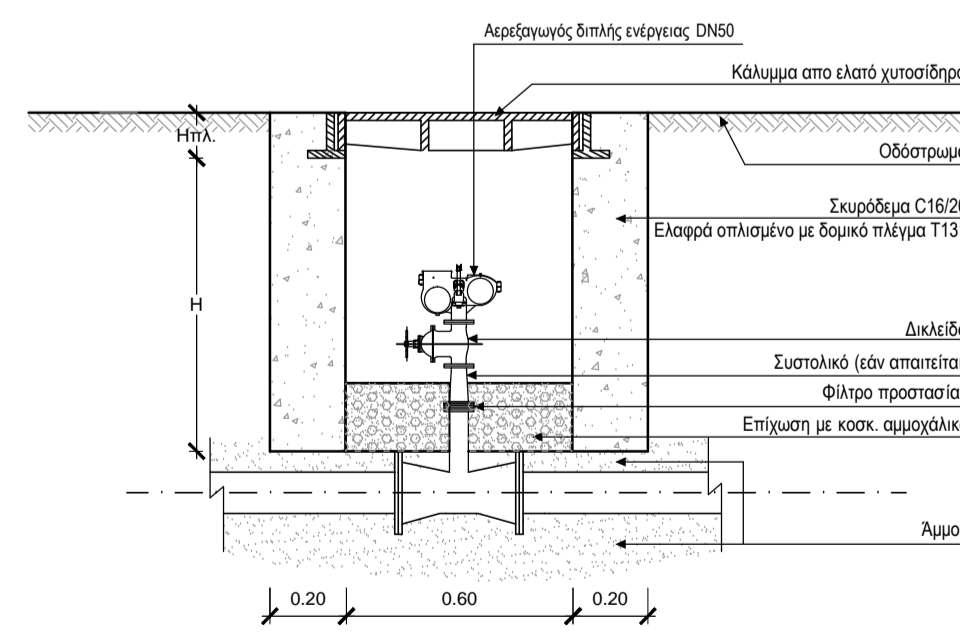
ΠΑΡΑΤΗΡΗΣΕΙΣ

1. Οι θέσεις των φρεατίων (δικλείδων απομόνωσης, δικλείδων εκκένωσης και αερεξαγωγών) ορίζονται στις οριζοντιογραφίες και τις μηκτομές των σωληνώσεων. Οι δικλείδες θα είναι τύπου σφύρτου ελαστικής εμφραξης.
2. Στο παρόν έργο θα τοποθετηθούν δικλείδες και αερεξαγωγοί PN16atm.

ΤΥΠΙΚΟ ΦΡΕΑΤΙΟ ΑΕΡΕΞΑΓΩΓΟΥ



ΚΑΤΟΨΗ



ΤΟΜΗ Α-Α

ΔΗΜΟΤΙΚΗ ΕΠΙΧΕΙΡΗΣΗ
ΥΔΡΕΥΣΗΣ ΑΠΟΧΕΤΕΥΣΗΣ
ΑΡΤΑΣ (Δ.Ε.Υ.Α.Α.)

**ΜΕΛΕΤΗ ΕΣΩΤΕΡΙΚΟΥ ΔΙΚΤΥΟΥ ΥΔΡΕΥΣΗΣ
Τ.Κ. ΧΑΛΚΙΑΔΩΝ**

Σχέδιο:

ΤΥΠΙΚΑ ΦΡΕΑΤΙΑ

ΣΥΝΤΑΞΗ	ο Ανάδοχος της μελέτης ΓΑΒΡΙΗΛ ΡΟΤΣΚΟΣ Πολτικός Μηχανικός	Χαλάνδρι / / 2018
ΕΛΕΓΧΟΣ	ο Επιβλέπων ΝΙΚΟΛΑΟΣ ΤΡΙΑΝΤΑΦΥΛΛΑΚΗΣ Πολτικός Μηχανικός	Αρτα / / 2018
ΘΕΩΡΗΣΗ	ο Προϊστάμενος Τ.Υ. Δ.Ε.Υ.Α.Α. ΧΡΗΣΤΟΣ ΚΑΛΠΟΥΖΟΣ Πολτικός Μηχανικός	Αρτα / / 2018
Κλίμακα	Αριθμός Σχεδίου	Ημερομηνία
1:20	Γ-2	ΦΕΒΡΟΥΑΡΙΟΣ 2018