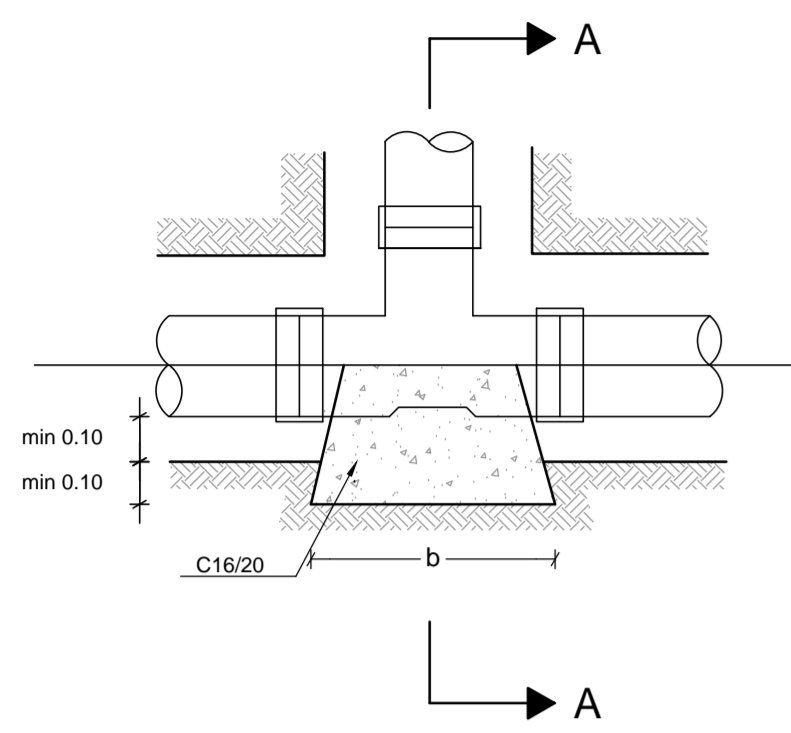
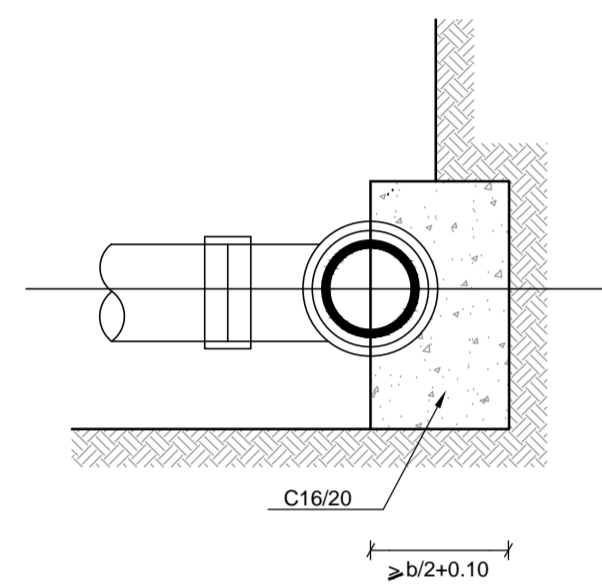


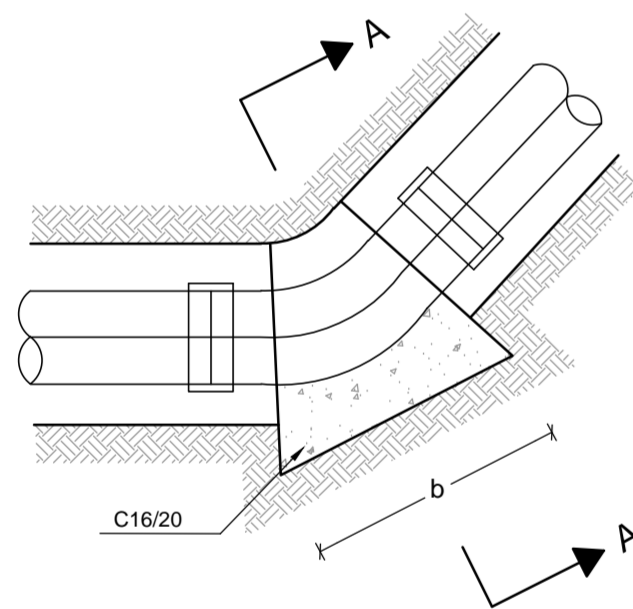
ΣΩΜΑ ΑΓΚΥΡΩΣΗΣ ΤΑΥ



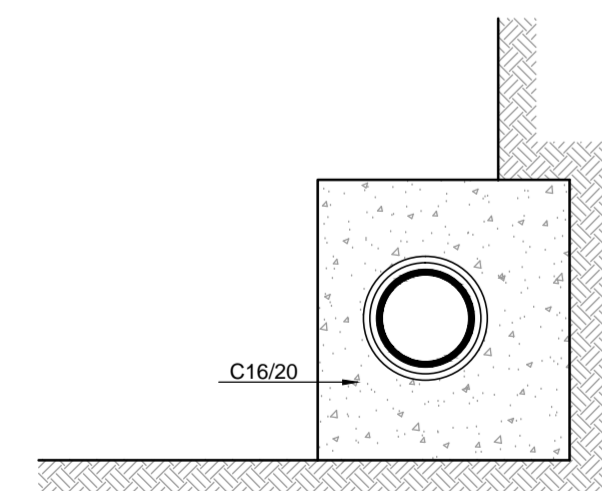
ΤΟΜΗ Α-Α



ΣΩΜΑ ΑΓΚΥΡΩΣΗΣ ΚΑΜΠΥΛΗΣ



ΤΟΜΗ Α-Α



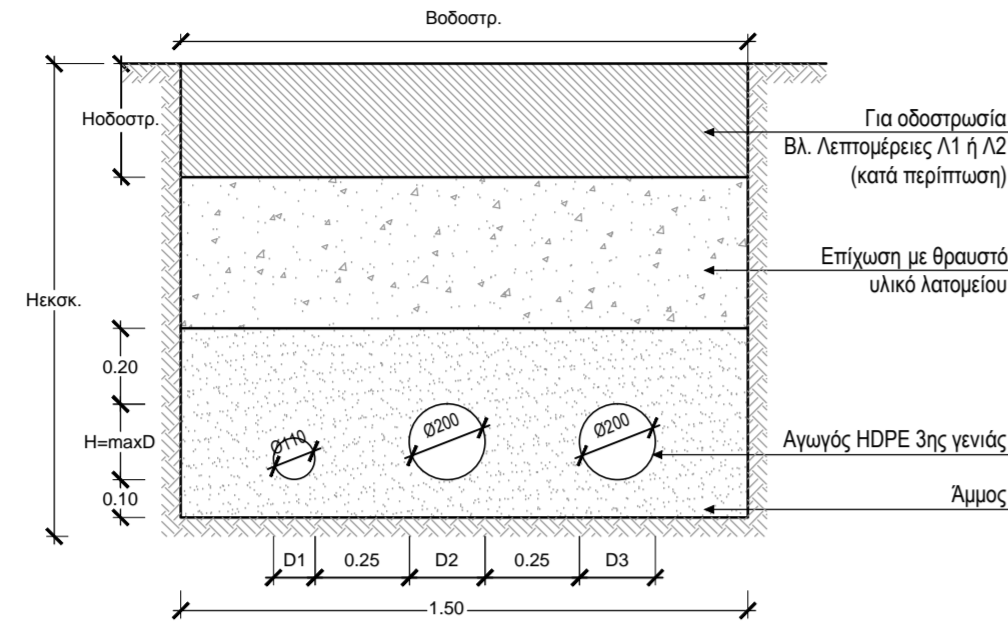
ΕΠΙΦΑΝΕΙΑ ΕΔΡΑΣΗΣ

D	90 έως 200	200 έως 300
axb	40x30	50x40

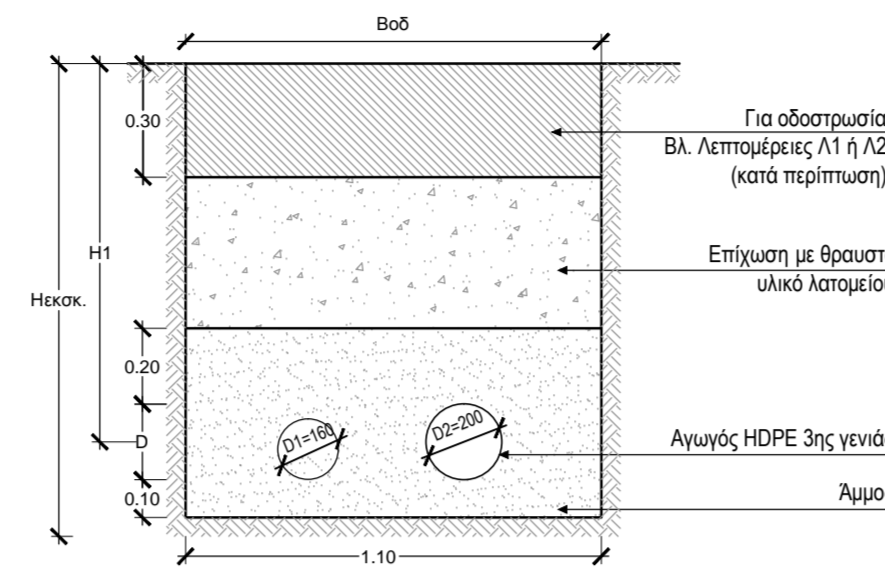
Γωνία	ΔΙΑΜΕΤΡΟΣ	
90°	90 έως 200	200 έως 300
45°	40x50	50x60

Σκαρίφημα

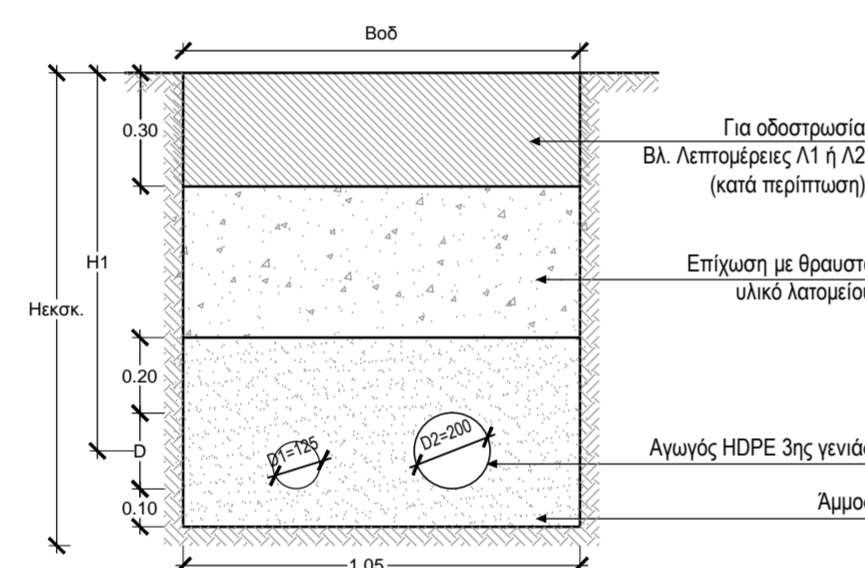
ΤΥΠΙΚΗ ΔΙΑΤΟΜΗ 1



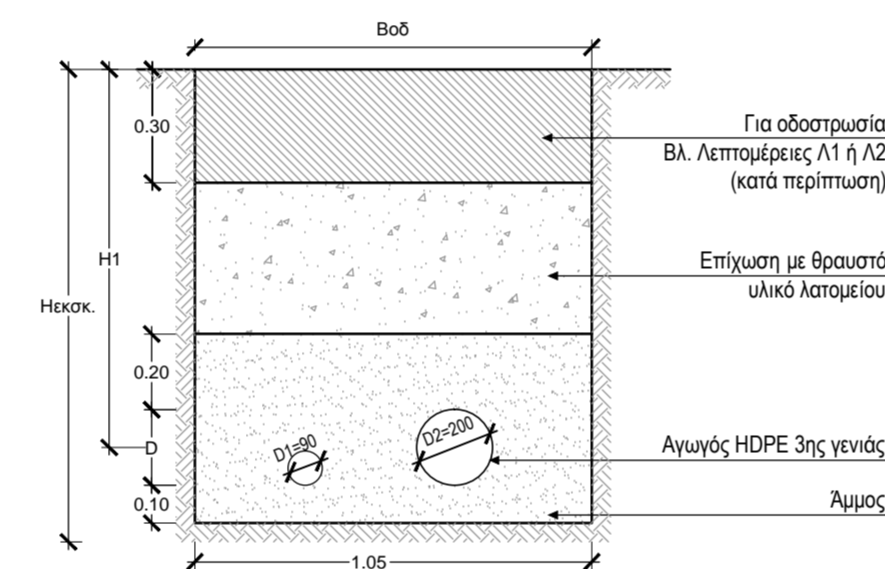
ΤΥΠΙΚΗ ΔΙΑΤΟΜΗ 2



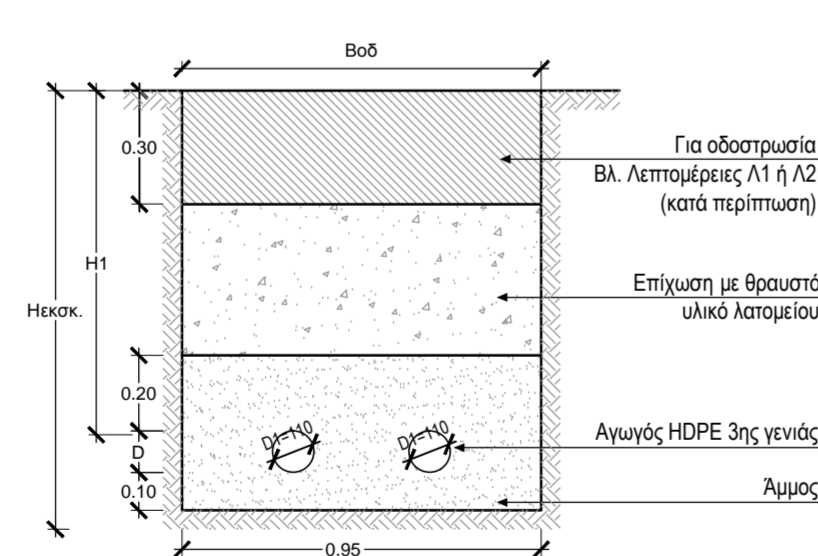
ΤΥΠΙΚΗ ΔΙΑΤΟΜΗ 3



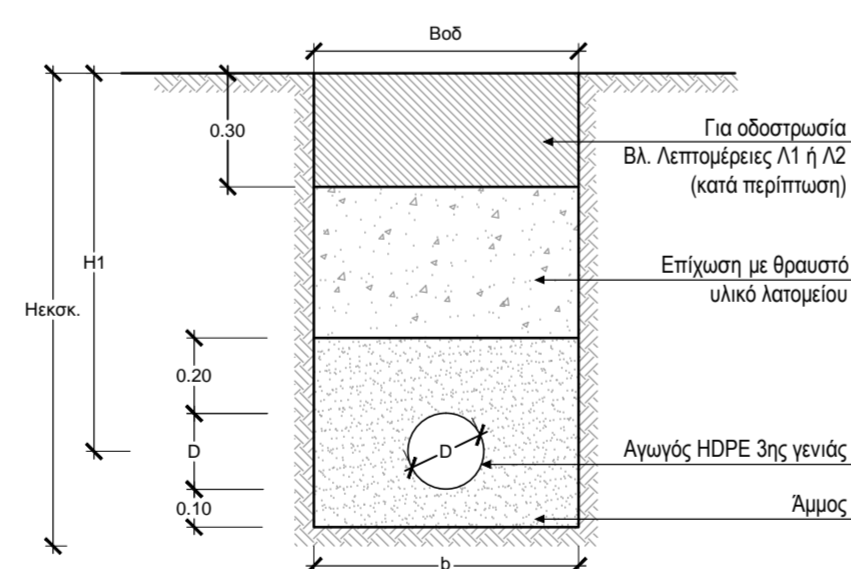
ΤΥΠΙΚΗ ΔΙΑΤΟΜΗ 4



ΤΥΠΙΚΗ ΔΙΑΤΟΜΗ 5



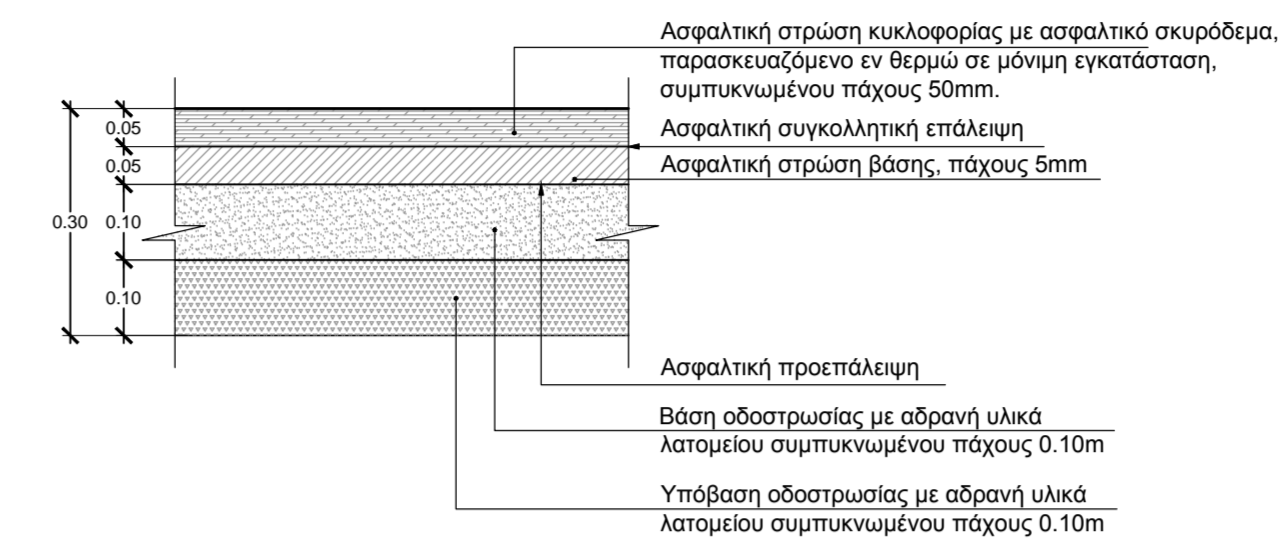
ΤΥΠΙΚΗ ΔΙΑΤΟΜΗ 6



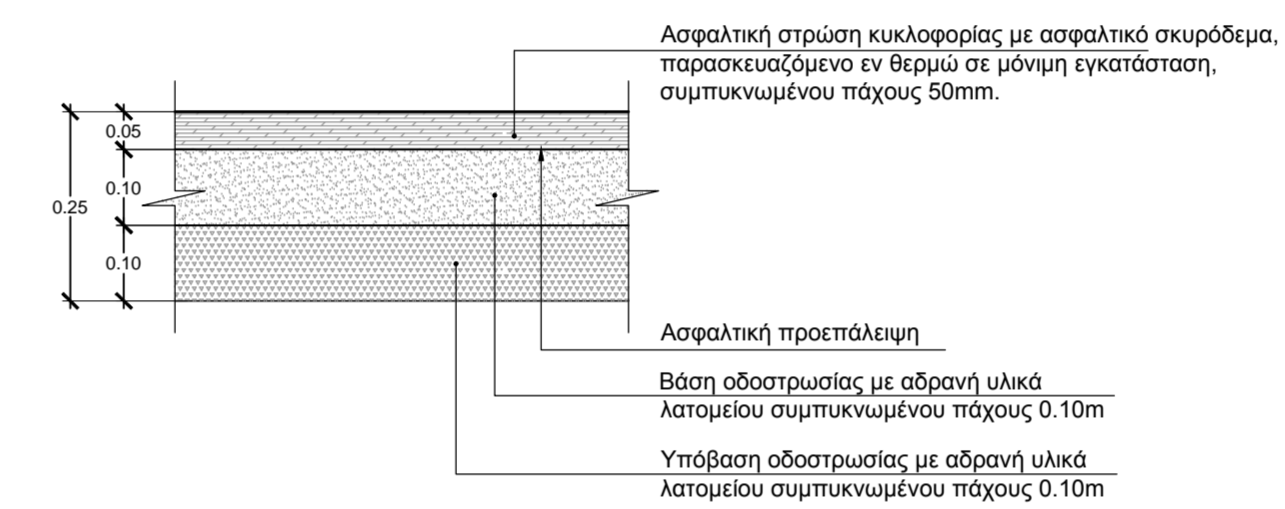
ΠΙΝΑΚΑΣ ΔΙΑΣΤΑΣΕΩΝ ΕΚΣΚΑΦΗΣ ΟΡΥΓΜΑΤΩΝ

Ονομαστική διάμετρος αγωγού Donou. (χστ.)	Πλάτος σκάμματος b (μ)
90 - 110	0.60
200	0.70

ΕΠΑΡΧΙΑΚΗ ΟΔΟΣ ΛΕΠΤΟΜΕΡΕΙΑ ΟΔΟΣΤΡΟΣΙΑΣ Λ1 ΚΛΙΜΑΚΑ 1:10



ΤΟΠΙΚΗ ΟΔΟΣ ΜΕ ΑΣΦΑΛΤΟ ΛΕΠΤΟΜΕΡΕΙΑ ΟΔΟΣΤΡΟΣΙΑΣ Λ2 ΚΛΙΜΑΚΑ 1:10



ΔΗΜΟΤΙΚΗ ΕΠΙΧΕΙΡΗΣΗ ΥΔΡΕΥΣΗΣ ΑΠΟΧΕΤΕΥΣΗΣ ΑΡΤΑΣ (Δ.Ε.Υ.Α.Α)

ΜΕΛΕΤΗ :

ΥΔΡΕΥΣΗ ΥΨΗΛΗΣ ΖΩΝΗΣ Τ.Κ. ΓΡΑΜΜΕΝΙΤΣΑΣ (Α' ΦΑΣΗ)

ΤΙΤΛΟΣ ΣΧΕΔΙΟΥ

ΣΩΜΑΤΑ ΑΓΚΥΡΩΣΗΣ - ΤΥΠΙΚΑ ΣΚΑΜΜΑΤΑ

ΜΕΛΕΤΗΤΗΣ

ΑΡ.ΣΧΕΔΙΟΥ

Γ.1

ΤΕΧΝΙΚΗ ΥΠΗΡΕΣΙΑ Δ.Ε.Υ.Α.Α

ΚΛΙΜΑΚΑ
1:20

ΘΕΩΡΗΘΗΚΕ

Αρτα
Ο ΣΥΝΤΑΞΑΣ

Αρτα
Ο ΠΡΟΣΤΑΜΕΝΟΣ Τ.Υ. Δ.Ε.Υ.Α.Α.

ΝΙΚΟΣ ΤΡΙΑΝΤΑΦΥΛΛΑΚΗΣ
ΠΟΛΙΤΙΚΟΣ ΜΗΧΑΝΙΚΟΣ

ΧΡΗΣΤΟΣ ΚΑΛΠΟΥΖΟΣ
ΠΟΛΙΤΙΚΟΣ ΜΗΧΑΝΙΚΟΣ